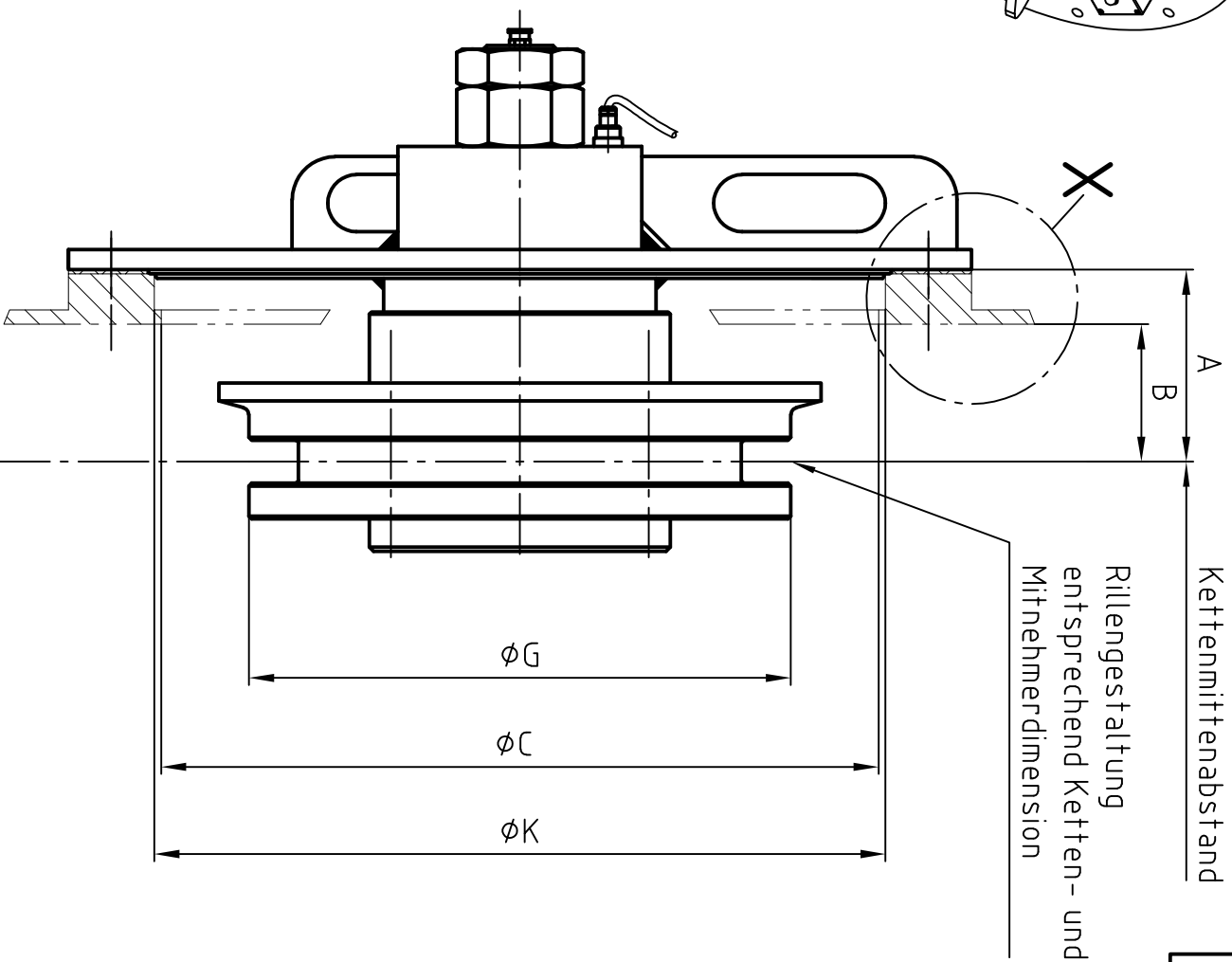
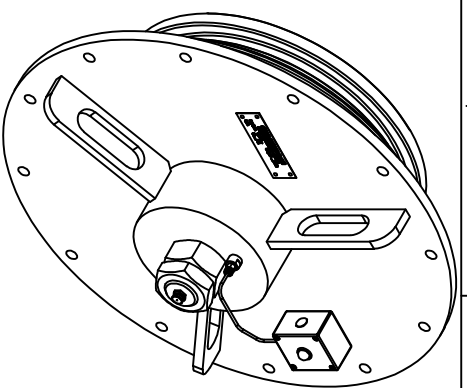
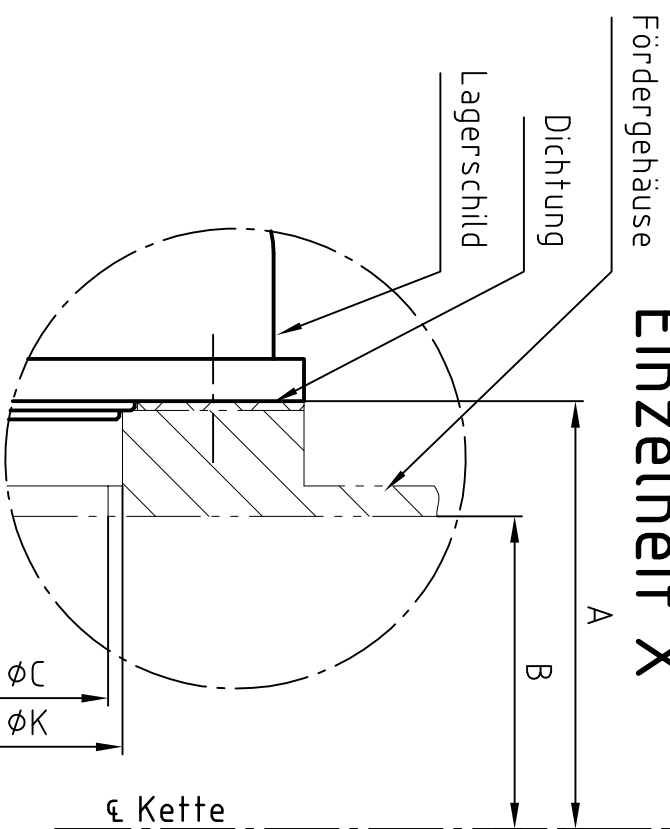


ACHTUNG: Andere Ausführungen sind möglich – Bitte sprechen Sie uns an!

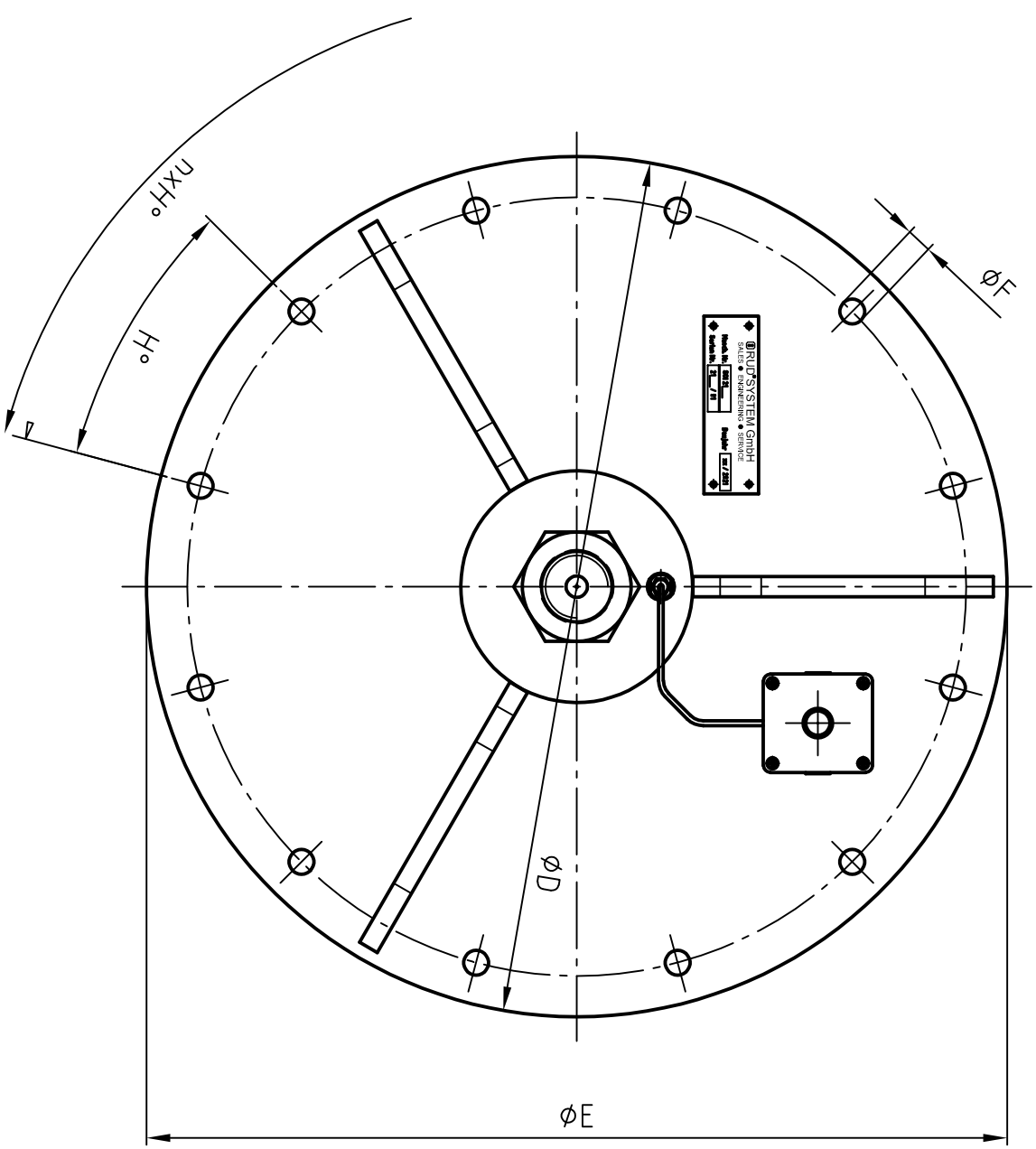


Einzelheit X



Angaben des Kunden

Angaben des Kunden	Dimension / mm
A	
B	
ϕC	
ϕD	
ϕE	
ϕF	
ϕG	
H°	
ϕK	



n, Anzahl der Bohrungen im Lagerschild:
 Art des Mitnehmers und Abmessungen:
 Kettentyp und Abmessungen:

Zust.	Aenderung	Datum	Name	RUD®SYSTEM SALES • ENGINEERING • SERVICE Lange Straße 89 / 31339 Bietterhagen Tel. (056074) 366-3 / Fax (056074) 366-59 e-mail: info@rud-system.de		Unterwasserrolle S01 mit Lagerschild Maßblatt	Hier diese Zeichnung behalten wir uns alle Rechte vor!
		Gez. 25.05.2021	Bo./Pf.	Gepr.	Norm		
							A3